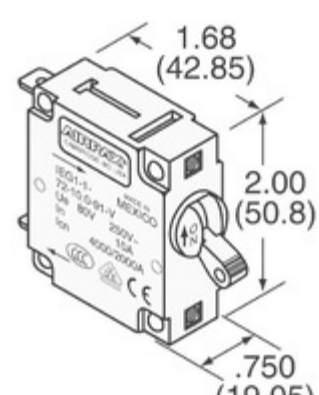


IEG1-1-62-5.00-C-01-V



Obrázky jsou pouze orientační.
Podrobné informace o produktu naleznete v části Technické údaje produktu.
Koupit IEG1-1-62-5.00-C-01-V s důvěrou od Component-World.HK, 1 rok záruka



Part Number: [IEG1-1-62-5.00-C-01-V](#)
Výrobce: [Sensata Technologies, Airpax](#)
Popis: CIR BRKR MAG-HYDR
Datový list: [IAG,IUG,IEG,CEG,LEG Series Datasheet](#)

RoHS Status: Bez olova / V souladu RoHS
Ship From: Hong Kong
Shipment Way: DHL/Fedex/TNT/UPS/EMS

[Request For Quotation](#)

PARAMETR PRODUKTU

Part Number	IEG1-1-62-5.00-C-01-V	Výrobce	Sensata Technologies, Airpax
Popis	CIR BRKR MAG-HYDR	Stav volného vedení / RoHS	Bez olova / V souladu RoHS
Dostupné množství	1847 pcs	Datový list	IAG,IUG,IEG,CEG,LEG Series Datasheet
Kategorie	Ochrana obvodu	Napítí - DC	80V
Napítí - AC	250V	Série	IEG
Počet pólů	1	Typ montáže	Panel Mount
Úroveň citlivosti na vlhkost (MSL)	1 (Unlimited)	Stav volného vedení / RoHS	Lead free / RoHS Compliant
Osvětlení napětí (nominální)	-	Osvětlení	None
Jmenovitá hodnota proudu	5A	Breaker Typ	Magnetic (Hydraulic Delay)
Pohon Type	Lever		

Component-World.com je spolehlivý distributor elektronických součástek. Specializujeme se na všechny elektronické komponenty řady Sensata Technologies, Airpax. Máme 1847 kusů Sensata Technologies, Airpax IEG1-1-62-5.00-C-01-V na skladě dostupných. Vyžádejte si citát z distributora součástí elektroniky na Component-World.com, náš prodejní tým vás bude kontaktovat do 24 hodin.

RFQ Email: info@Components-World.com

SOUVISEJÍCÍ PRODUKTY

	Část#: IEG1-1-63-10.0-01-V Popis: CIR BRKR MAG-HYDR LEVER 10A	Výrobci: Sensata Technologies, Airpax	Dotaz
	Část#: IEG1-1-62-20.0-01-V Popis: CIR BRKR MAG-HYDR LEVER 20A	Výrobci: Sensata Technologies, Airpax	Dotaz
	Část#: IEG1-1-62F-15.0-91-V Popis: CIR BRKR MAG-HYDR	Výrobci: Sensata Technologies, Airpax	Dotaz
	Část#: IEG1-1-62F-5.00-A-01-V Popis: CIR BRKR MAG-HYDR	Výrobci: Sensata Technologies, Airpax	Dotaz
	Část#: IEG1-1-62-30.0-01-V Popis: CIR BRKR MAG-HYDR 30A LEVER	Výrobci: Sensata Technologies, Airpax	Dotaz
	Část#: IEG1-1-62F-26.0-21-V Popis: CIR BRKR MAG-HYDR LEVER 26A	Výrobci: Sensata Technologies, Airpax	Dotaz
	Část#: IEG1-1-62-2.00-01-V Popis: CIR BRKR MAG-HYDR 2A LEVER	Výrobci: Sensata Technologies, Airpax	Dotaz
	Část#: IEG1-1-62-20.0-91-V Popis: CIR BRKR MAG-HYDR LEVER 20A	Výrobci: Sensata Technologies, Airpax	Dotaz
	Část#: IEG1-1-63-15.0-01-V Popis: CIR BRKR MAG-HYDR LEVER 15A	Výrobci: Sensata Technologies, Airpax	Dotaz
	Část#: IEG1-1-62-5.00-01-V Popis: CIR BRKR MAG-HYDR LEVER 5A	Výrobci: Sensata Technologies, Airpax	Dotaz
	Část#: IEG1-1-62-25.0-91-V Popis: CIR BRKR MAG-HYDR LEVER 25A	Výrobci: Sensata Technologies, Airpax	Dotaz
	Část#: IEG1-1-62-2.50-91-UV Popis: CIR BRKR MAG-HYDR LEVER 2.5A	Výrobci: Sensata Technologies, Airpax	Dotaz
	Část#: IEG1-1-62F-500-C-01-V Popis: CIR BRKR MAG-HYDR	Výrobci: Sensata Technologies, Airpax	Dotaz
	Část#: IEG1-1-62-30.0-C-01-V Popis: CIR BRKR MAG-HYDR LEVER 30A	Výrobci: Sensata Technologies, Airpax	Dotaz
	Část#: IEG1-1-62-3.00-A-01-V Popis: CIR BRKR MAG-HYDR LEVER 3A	Výrobci: Sensata Technologies, Airpax	Dotaz
	Část#: IEG1-1-62F-500-01-V Popis: CIR BRKR MAG-HYDR 500MA LEVER	Výrobci: Sensata Technologies, Airpax	Dotaz
	Část#: IEG1-1-62F-7.50-01-V Popis: CIR BRKR MAG-HYDR	Výrobci: Sensata Technologies, Airpax	Dotaz
	Část#: IEG1-1-62F-10.0-01-V Popis: CIR BRKR MAG-HYDR	Výrobci: Sensata Technologies, Airpax	Dotaz
	Část#: IEG1-1-62-30.0-91-V Popis: CIR BRKR MAG-HYDR LEVER 30A	Výrobci: Sensata Technologies, Airpax	Dotaz
	Část#: IEG1-1-62F-5.00-01-V Popis: CIR BRKR MAG-HYDR 5A LEVER	Výrobci: Sensata Technologies, Airpax	Dotaz

Související klíčová slova pro IEG1-1-62-5.00-C-01-V

Sensata Technologies, Airpax IEG1-1-62-5.00-C-01-V	IEG1-1-62-5.00-C-01-V distributor	IEG1-1-62-5.00-C-01-V dodavatel	IEG1-1-62-5.00-C-01-V Cena
V.	IEG1-1-62-5.00-C-01-V Stáhnout datasheet.	IEG1-1-62-5.00-C-01-V Datasheet.	IEG1-1-62-5.00-C-01-V Stock.
koupit IEG1-1-62-5.00-C-01-V.	Sensata Technologies, Airpax IEG1-1-62-5.00-C-01-V	Sensata Technologies/Airpax IEG1-1-62-5.00-C-01-V	
V.	V.	V.	